

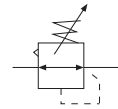
## AR 系列大流量调压阀

### • 订购代码

AR	-	900	-	15
规格代号 AR调压器		系列代号 900系列		接管口径 15: G1 1/2" 20: G2"



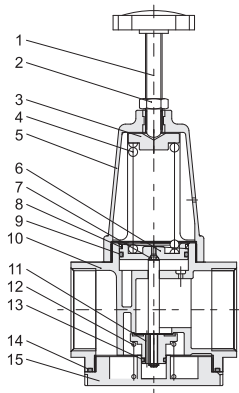
图形符号



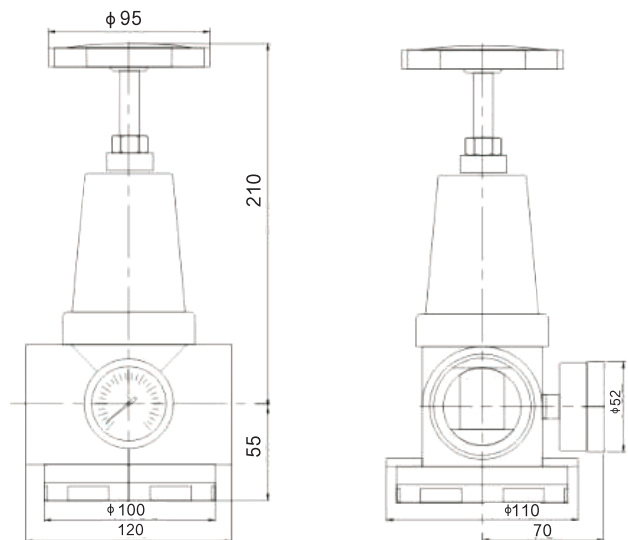
### • 技术参数

型号	AC900-15	AC900-20
接管口径G	1 1/2"	2"
压力表接管口径G	1/4"	
工作介质	压缩空气	
使用压力范围MPa	0.15~0.85	
使用温度范围°C	-10~60	

### • 内部结构



### • 外形尺寸



序号	名称	材质
1	手轮组件	ABS+Q235
2	六角螺母	Q235
3	弹簧座	Q235
4	弹簧	弹簧钢
5	阀盖组件	铝合金+黄铜
6	活塞	铝合金
7	O形圈	NBR
8	耐磨环	聚四氟乙烯
9	O形圈	NBR
10	阀体	铝合金
11	阀芯	黄铜+NBR
12	弹簧	弹簧钢
13	O形圈	NBR
14	O形圈	NBR
15	底盖	铝合金